



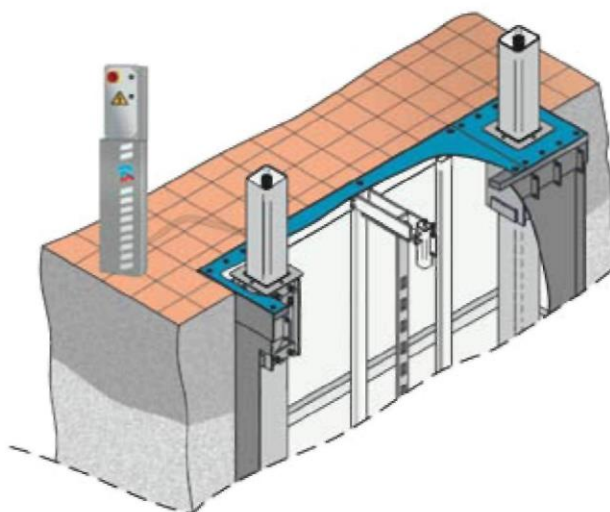
## ***ELEKTROHYDRAULICZNE PODNOŚNIKI KASETOWE***

Dystrybutor:  
LEWOR Sp.J. Renata i Wojciech Wałoszek  
ul.Grota Roweckiego 11  
95-020 Andrespol  
tel: 042 213 24 39  
e-mail:[lewor@lewor.pl](mailto:lewor@lewor.pl); [www.lewor.pl](http://www.lewor.pl)



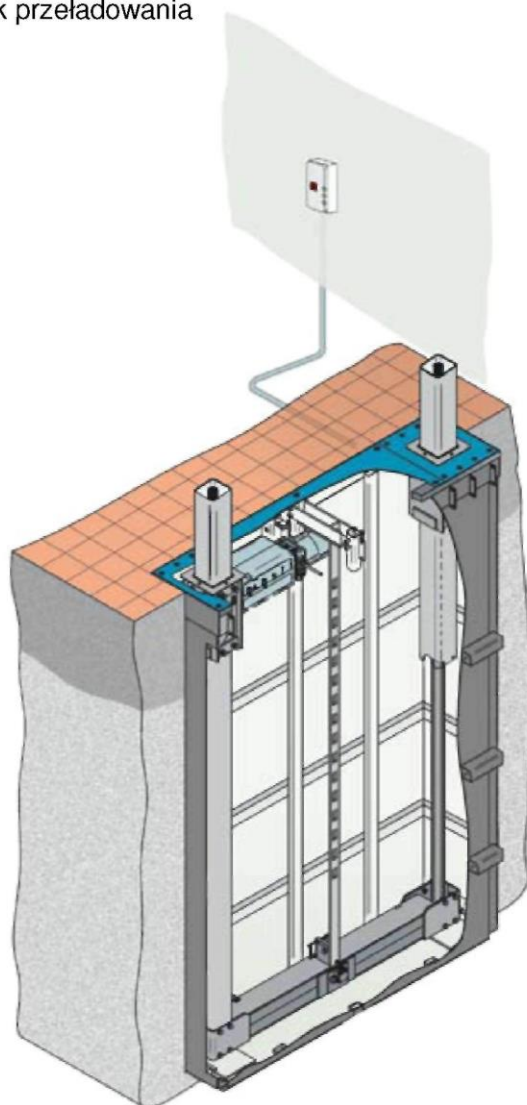
### Elektrohydrauliczne podnośniki zaprojektowane do instalacji w podłożu.

- Doskonała synchronizacja cylindrów niezależnie od rozkładu obciążenia.
- Mechaniczna blokada zabezpieczająca o automatycznym działaniu i pneumatycznym odblokowywaniu zapewnia najwyższy poziom bezpieczeństwa gdy podnośnik jest w stałym położeniu.
- Wyposażony w zawór bezpieczeństwa na wypadek przeladowania oraz uszkodzenia przewodów pneumatycznych.
- Samokontrola prędkości opadania.
- Wszystkie instalacje elektryczne, mechaniczne i hydrauliczne wyprodukowano w zgodności z normami UE.
- Kontrolki niskonapięciowe (24 V).



#### WERSJA C

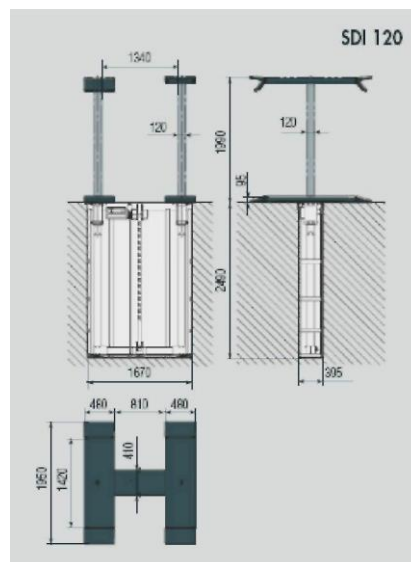
Wersje z oddzielną jednostką zasilającą.  
Idealne do wilgotnych pomieszczeń i myjni.



#### WERSJA STANDARDOWA

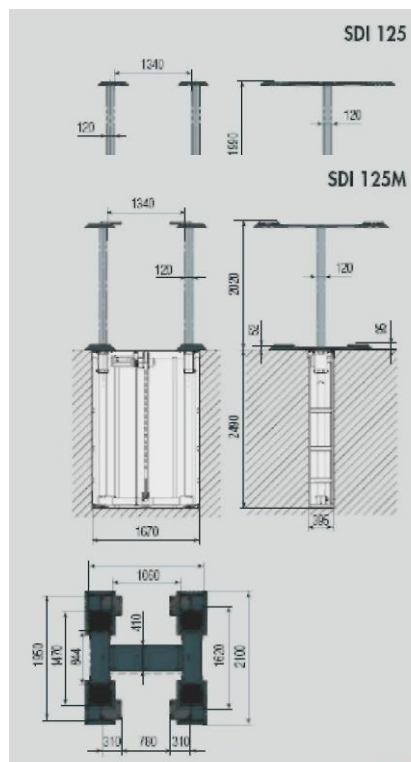
### SDI 120 / 3500 kg

Podnośnik z platformami.  
Najazdy mogą zostać łatwo i szybko zablokowane w pozycji poziomej, aby służyć jako przedłużenia platform.  
Minimalna wysokość: 95 mm.



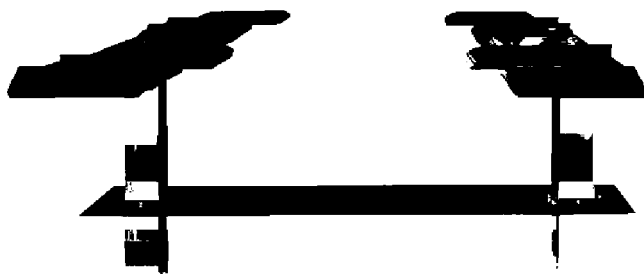
### SDI 125 / 3500 kg

Podnośnik z bardzo niskimi platformami: tylko 60 mm  
Możliwość regulacji długości platform.



### SDI 125M / 3500 kg

Podnośnik z platformami o regulowanej długości i szerokości.  
Wysokość minimalna: 95 mm.



## WERSJA Z RAMIONAMI NOŚNYMI

### **SDI 110 K / 3500 kg**

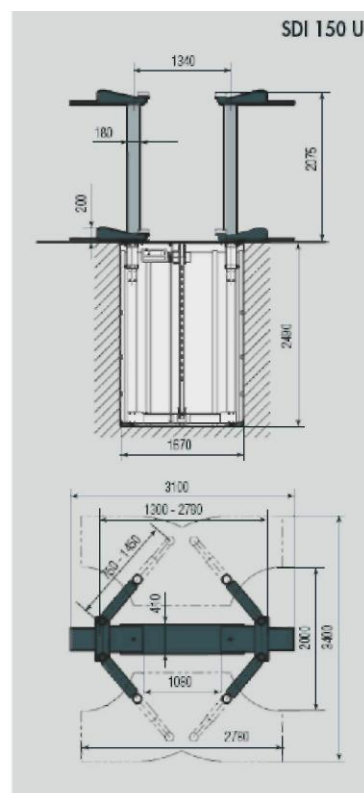
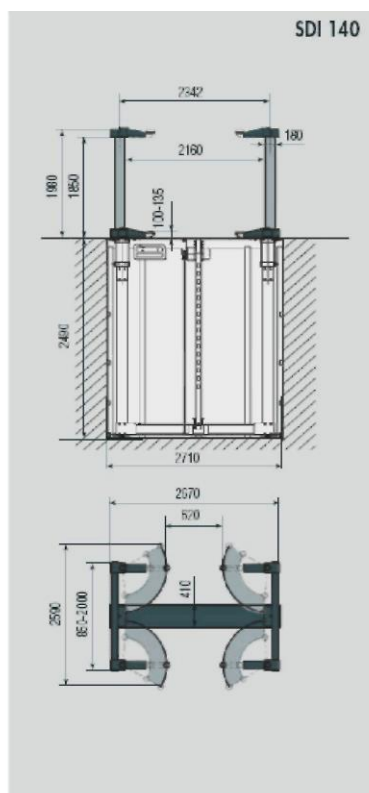
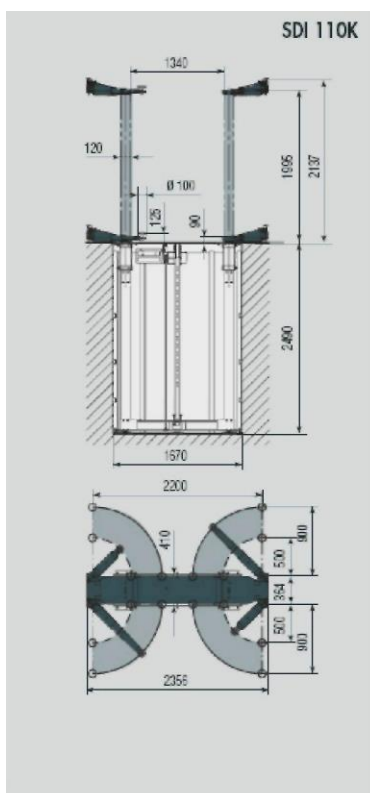
Podnośnik z ramionami nośnymi.  
Podkładki o regulowanej wysokości,  
przystosowane do szybkiego mocowania  
dystansów.

### **SDI 140 / 3500 kg**

Podnośnik specjalnie dla blacharzy.  
Ramiona mogą być przesuwane  
po bocznych wspornikach,  
aby ułożyć pojazd na ramie naprawczej.  
Odstęp pomiędzy kolumnami: 2160 mm

### **SDI 150 U / 5000 kg**

Podnośnik dla pojazdów osobowych i  
lekkich dostawczych, także o dużym  
rozstawie osi, o łącznej masie do 5000  
kg. Regulacja szerokości za pomocą  
wsporników ramion nośnych, dla  
łatwego dostosowania do specyficznych  
potrzeb.







### Wersja z najzdami

#### SDI 131 / 3500 kg

Minimalna wysokość platform: 140 mm  
- dla pojazdów z niskimi spojlerami.  
Ograniczniki zabezpieczające na końcach.

#### SDI 132 / 3500 kg

Podnośniki do geometrii kół z wnękami na obrotnice  
w przedniej i płytami rolkowymi w tylnej części.

