



ELEKTROHYDRAULICZNE PODNOŚNIKI DWUKOLUMNOWE

Dystrybutor:
LEWOR Sp.J. Renata i Wojciech Wąloszek
ul. Grota Roweckiego 11
95-020 Andrespol
tel: 042 213 24 39
e-mail: lewor@lewor.pl; www.lewor.pl



Podnośniki bez podstawy pozwalają na lepszy dostęp do miejsca pracy.

SDH 370.32 / 3200 kg

Trójstopniowe krótkie ramiona do podnoszenia asymetrycznych obciążeń w przypadku dużych pojazdów.

Min. wysokość nakładek 90mm.

SDH 370.32K / 3200 kg

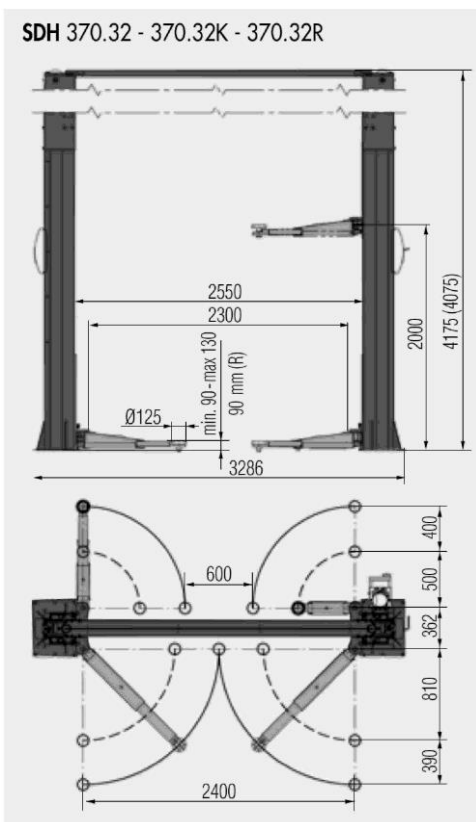
Ramiona przystosowane do montażu nakładek szybko mocujących i innych akcesoriów.



SDH 370.32R / 3200 kg

Model wyposażony w bardzo niskie ramiona, równoległe do podłoża.

Podwójnie gwintowane nakładki, min. tylko wysokość 80mm.



CHARAKTERYSTYKA TECHNICZNA:

- Doskonale wyrównanie zespołów nośnych niezależnie od rozkładu obciążenia.
- Wyposażony w zawór bezpieczeństwa na wypadek przeładowania oraz uszkodzenia przewodów pneumatycznych.
- Samokontrola prędkości opadania.
- Mechaniczna blokada zabezpieczająca o automatycznym działaniu i pneumatycznym odblokowywaniu zapewnia najwyższy poziom bezpieczeństwa, gdy podnośnik jest w stałej pozycji.



SDH 370.42K / 4200 kg

Trójstopniowe ramiona krótkie i dwustopniowe ramiona długie do podnoszenia asymetrycznych obciążeń w vanach i pojazdach terenowych.

SDH 370.42LIK / 4200 kg

Model wyposażony w cztery trójstopniowe ramiona długie: idealny do pojazdów o dłuższym podwoziu.

Każda z kolumn jest podnoszona odrębnym siłownikiem.

Synchronizacja przewodami gwarantuje doskonałe poziomowanie wózków.



WERSJA SPECJALNA

	H1	H2
VAR 3725	1870	3625 - 3725
VAR 3975	2005	3875 - 3975
VAR 5000	2005	4900 - 5000

SDH 370.42K - 370.42LIK

