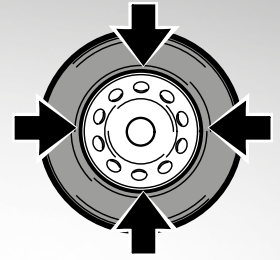


# HD650 TILT

26"



La prima officina mobile per un tempestivo ed efficiente servizio di riparazione pneumatici.



*The first mobile workshop for a rapid, efficient tyre repair service.*



*Die erste mobile Werkstatt für einen prompten und effizienten Reifenreparaturservice.*

Motore elettrico per la rotazione	Electric motor	Motor für die Drehung	1,1 kW
Velocità di rotazione	Rotation speed	Drehgeschwindigkeit	6 rpm
Coppia di rotazione	Rotation torque	Drehmoment	1.600 Nm
Elemento di bloccaggio	Clamping fixtures	Spannelement	4 griffe - 4 clamps
Capacità di bloccaggio	Clamping capacity	Spannweite	13" a 26"
Diametro massimo pneumatico	Maximum tyre diameter	Max. Reifendurchmesser	1.380 mm
Larghezza massima del pneumatico	Maximum tyre width	Max. Reifenbreite	520÷960 mm*
Peso massimo ruota	Maximum wheel weight	Max. Radgewicht	1.000 kg
Ø minimo foro centrale ruota	Wheel central hole minimum Ø	Mind. Ø Radnabenöffnung	130 mm
Altezza minima di lavoro all'asse mandrino	Spindle shaft minimum working height	Mindestarbeitshöhe der Spindelachse	350 mm
Peso HD 650 TILT	Weight HD 650 TILT	Gewicht HD 650 TILT	540 Kg
Peso HD 650 TILT + generatore	Weight (HD 650 TILT + generator)	Gewicht (HD 650 TILT+Versorgungseinheit)	860 Kg
Pedana appoggio piede	Footrest	Fußbrett	regolabile / adjustable / einstellbar
Comando manuale per emergenza	Manual emergency control	Handsteuerung für den Notfall	si / yes / Ja
Protezione cavo centralina di comando	Control unit cable protected	Kabelschutz Steuergerät	si / yes / Ja
<b>DATI TECNICI GENERATORE</b>	<b>TECHNICAL DATA GENERATOR</b>	<b>TECHNISCHE DATEN DER VERSORGUNGSEINHEIT</b>	
Motore	Engine	Motor	Lombardini LDW 702
Potenza	Power	Leistung	17 HP
Energia	Fuel	Kraftstoff	diesel
Raffreddamento	Cooling	Kühlung	liquido / liquid / Flüssigkeit
Accensione Elettrica	Electric ignition	Elektrozündung	si / yes / Ja
Possibili Utilizzi	Possible outputs	Mögliche Nutzung	aria e elettricità / compressed air and electricity / Druckluft und Strom
<b>Gruppo Compressore a piston</b>	<b>Piston compressor unit</b>	<b>Kompressoreinheit mit Kolben</b>	
Pressione	Pressure	Druck	10/12 bar
Volume generato	Volume generated	Ausgangsleistung	56 m³/h
Portata effettiva	Effective delivery	Effektive Liefermenge	42 m³/h
<b>Generatore</b>	<b>Generator</b>	<b>Generator</b>	
Voltaggio	Voltage	Spannung	230 1ph / 400 3ph
Potenza di uscita	Output power	Ausgangsleistung	2000W 1ph / 6000W 3ph
Numero connettori	Number of connectors	Steckeranzahl	2 1ph / 1 3ph
<b>Riserva d'aria</b>	<b>Air reserve</b>	<b>Druckluftversorgung</b>	
Capacità	Capacity	Leistung	120 l

\* variabile in relazione alla geometria del cerchio - Depends on wheel geometry - Variabel je nach Felgenreometrie



**DOTAZIONE EQUIPMENT LIEFERUMFANG**

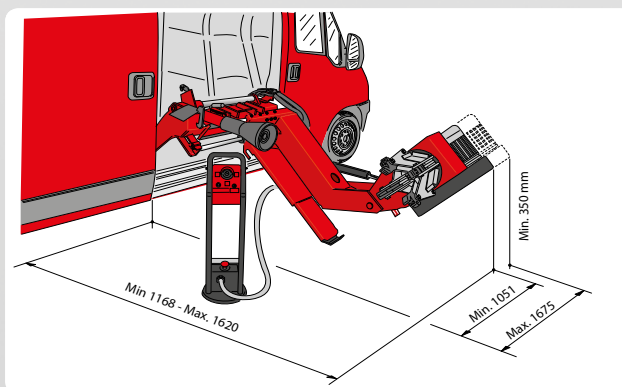
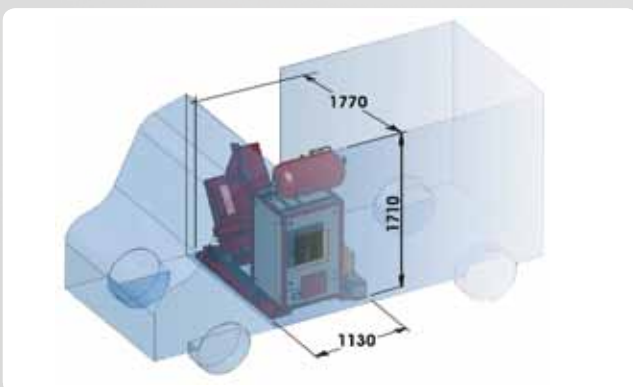
**ACCESSORI CONSIGLIATI RECOMMENDED ACCESSORIES ZUBEHÖR EMPFOHLEN**



Disco stallonatore - *Bead breaker disc* - Abdruckscheibe (8-12100030)

Pinza per cerchi in lega - *Clamp for alloy rims* - Zange für Leichtmetallfelgen (801227195)

**DIMENSIONI DI INGOMBRO - OVERALL DIMENSIONS - ABMESSUNGEN**



- Altezza massima soglia di carico furgone 750 mm
- Maximum van loading threshold height 750 mm
- Maximale Höhe der Ladekante des Lieferwagens 750 mm

Fotografie, caratteristiche ed i dati tecnici non sono vincolanti, possono subire modifiche senza preavviso. The manufacturer reserves the right to modify the features of its products at any time. Les photographies, les descriptions et les données techniques ne sont pas contraignantes. Le fabricant se réserve le droit d'apporter des modifications sans préavis. Die Fotografien, die angegebenen Eigenschaften und die technischen Daten sind nicht verbindlich und können ohne Vorankündigung geändert werden. Fotos, charakterísticas y datos técnicos no son vinculantes, pueden estar sujetos a modificaciones sin previo aviso. As fotografias, as características e os dados técnicos não são vinculantes, podem ser modificadas sem prévio aviso. Code DP66000307E - 01/2018

Per aiutare il pianeta ottimizzando il consumo di carta, i nostri cataloghi sono consultabili sul sito [www.corghi.com](http://www.corghi.com). Una stampa responsabile aiuta a preservare l'ambiente. To protect the planet and reduce paper usage, our catalogues are viewable online at the website [www.corghi.com](http://www.corghi.com). Printing responsibly contributes to saving the environment. Um unserem Planeten zu helfen und den Papierverbrauch zu optimieren, sind unsere Kataloge online auf der Webseite [www.corghi.com](http://www.corghi.com) einzusehen. Ein verantwortungsbewusster Ausdruck hilft, die Umwelt zu schützen.

